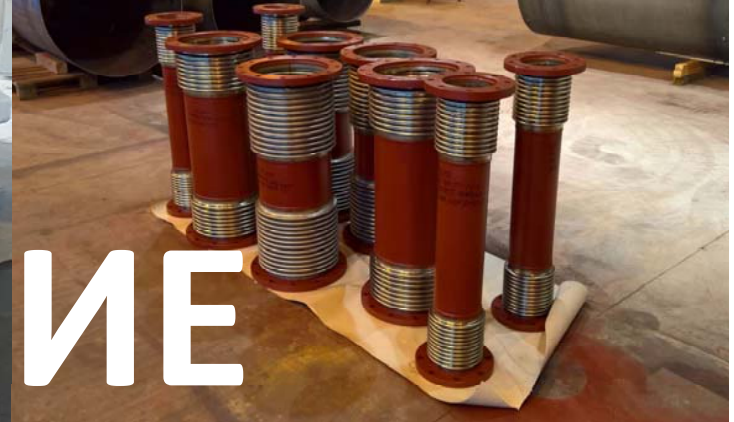


PENTAMET

Презентация компании
2018



ВВЕДЕНИЕ



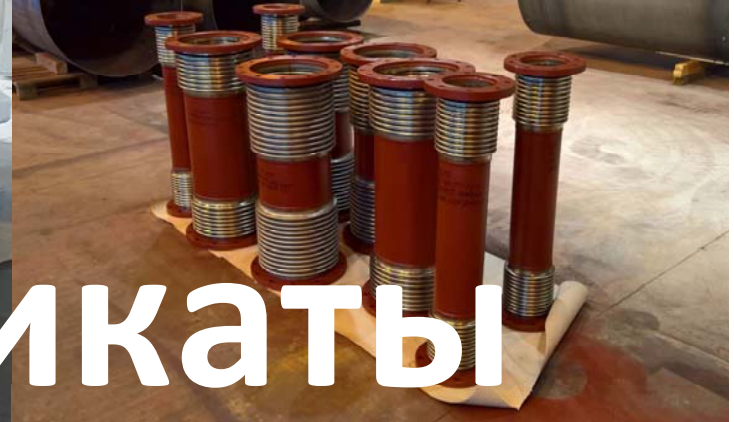
ООО «ТИ-СИСТЕМС» ИНЖИНИРИНГ И ПОСТАВКА ТЕХНОЛОГИЧЕСКОГО ОБОРУДОВАНИЯ

Интернет: www.tisys.ru www.tisys.kz www.tisys.by www.tesec.ru www.ти-системс.пф

Телефоны: +7 (495) 7774788, 7489626, (925) 5007155, 54, 65 Эл. почта: info@tisys.ru info@tisys.kz info@tisys.by

- **История**
 - **Küteks кооператив – 1989 -1994**
 - **Küteks OÜ – 1994 – 2000**
 - **Первые прямоугольные компенсаторы изготовлены в 1995**
 - **Pentamet LLC – 2000**
 - **Семейный бизнес самого начала**
- **Главные ценности:**
 - **Качество**
 - **Клиентоориентированность**
 - **Ответственность**
 - **Честность**
- **Слоган: Ваш универсальный поставщик решений для компенсаторов**
- **1600 м² производственная площадь**
- **25 сотрудников**
- **Годовой оборот (2017): 1,85 млн EUR**
- **Сметный оборот (2018) 2,5 млн EUR**





Сертификаты



ООО «ТИ-СИСТЕМС» ИНЖИНИРИНГ И ПОСТАВКА ТЕХНОЛОГИЧЕСКОГО ОБОРУДОВАНИЯ

Интернет: www.tisys.ru www.tisys.kz www.tisys.by www.tesec.ru www.ти-системс.пф

Телефоны: +7 (495) 7774788, 7489626, (925) 5007155, 54, 65 Эл. почта: info@tisys.ru info@tisys.kz info@tisys.by

➤ Сертификаты

- **ISO9001:2015 (BV) – с 2010**
- **EN3834-2 (TÜV) – с 2017**
- **EN1090-1 EXC 3 (TÜV) – с 2017**
- **PED module H1 (Inspecta) – H2 2018**
- **OHSAS18001 – с 2019**
- **ISO14001 – с 2019/2020**



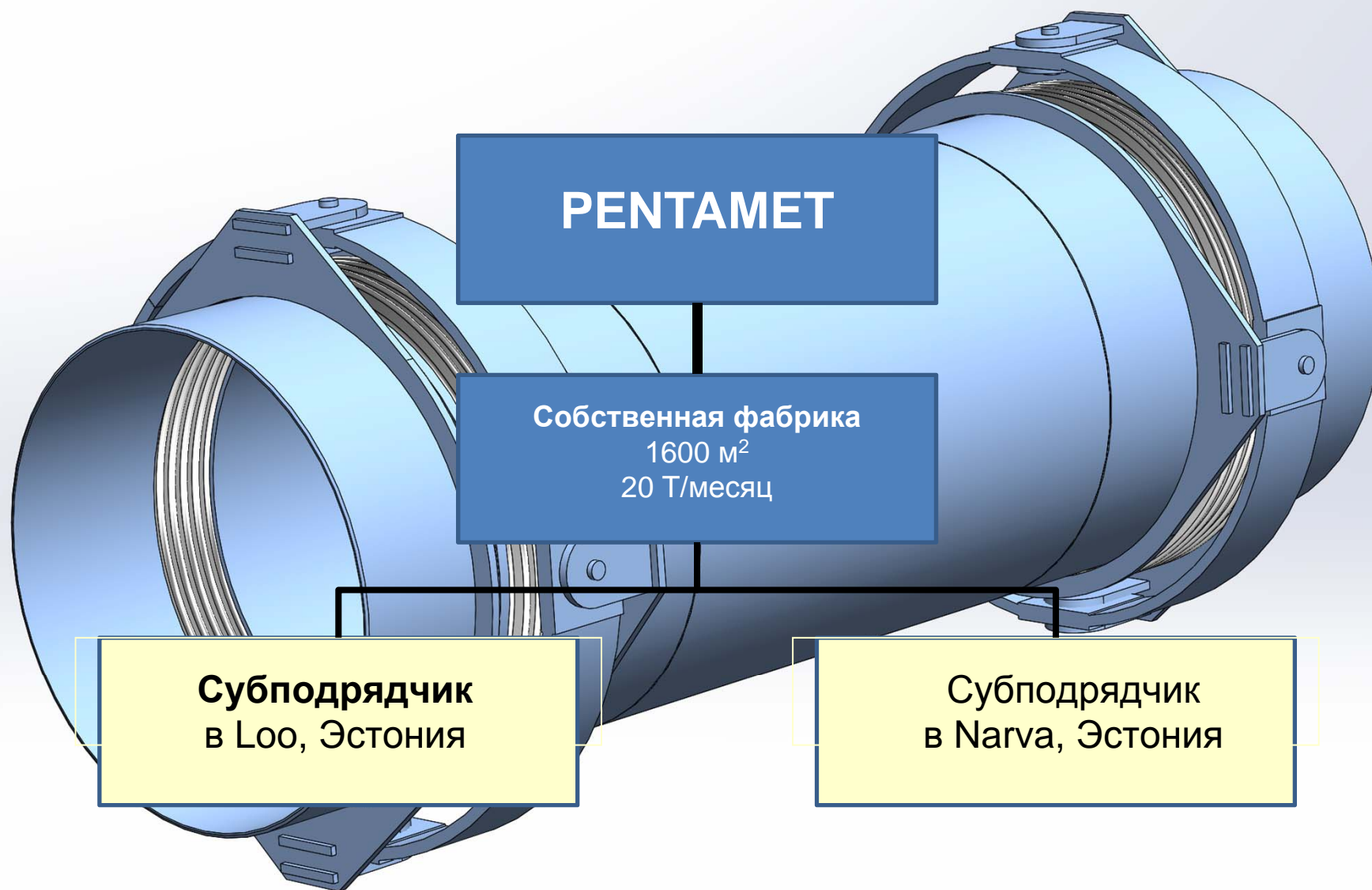


Структурные МОЩНОСТИ

ООО «ТИ-СИСТЕМС» ИНЖИНИРИНГ И ПОСТАВКА ТЕХНОЛОГИЧЕСКОГО ОБОРУДОВАНИЯ

Интернет: www.tisys.ru www.tisys.kz www.tisys.by www.tesec.ru www.ти-системс.рф

Телефоны: +7 (495) 7774788, 7489626, (925) 5007155, 54, 65 Эл. почта: info@tisys.ru info@tisys.kz info@tisys.by





Виды товаров



и услуги

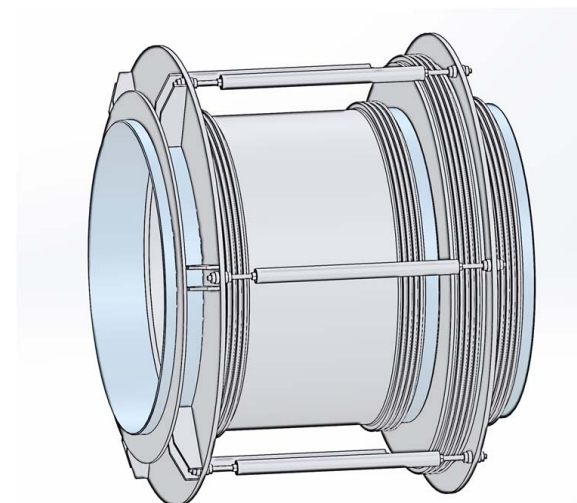
ООО «ТИ-СИСТЕМС» ИНЖИНИРИНГ И ПОСТАВКА ТЕХНОЛОГИЧЕСКОГО ОБОРУДОВАНИЯ

Интернет: www.tisys.ru www.tisys.kz www.tisys.by www.tesec.ru www.ти-системс.рф

Телефоны: +7 (495) 7774788, 7489626, (925) 5007155, 54, 65 Эл. почта: info@tisys.ru info@tisys.kz info@tisys.by

➤ **Товары и услуги**

- **Металлические компенсаторы**
 - Осевые, боковые, угловые
 - Шарнирные, карданные, сбалансированные по давлению
 - Прямоугольные: скругленные, одинарные и двойные косые срезы
- **Тканевые компенсаторы**
- **Резиновые компенсаторы**
- **Воздуховоды / дымоходы / кожухи**
- **Сепараторы, резервуары, циклоны, трубопроводы**
- **Рукава / воронки**
- **Другие стальные конструкции**
- **Шеф-монтажные и пусконаладочные работы**





Отрасли



рынка

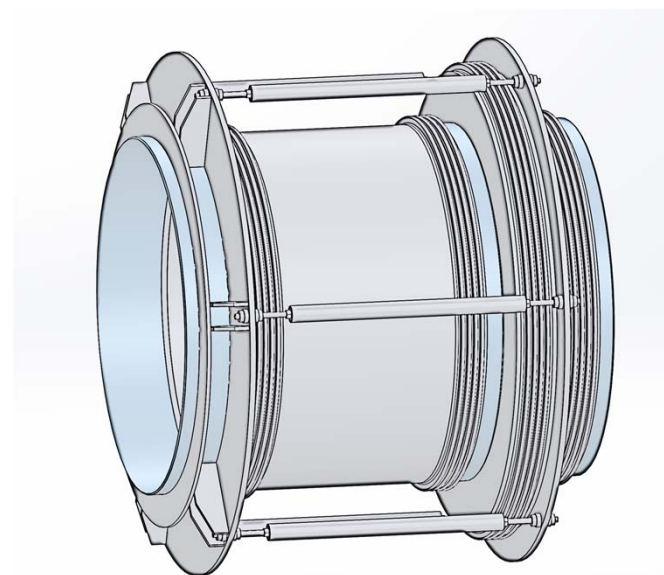
ООО «ТИ-СИСТЕМС» ИНЖИНИРИНГ И ПОСТАВКА ТЕХНОЛОГИЧЕСКОГО ОБОРУДОВАНИЯ

Интернет: www.tisys.ru www.tisys.kz www.tisys.by www.tesec.ru www.ти-системс.рф

Телефоны: +7 (495) 7774788, 7489626, (925) 5007155, 54, 65 Эл. почта: info@tisys.ru info@tisys.kz info@tisys.by

➤ Рынки и отрасли

- Главные отрасли:
 - Энергетика
 - Целлюлозно-бумажная промышленность
 - Производство стали
- Целевые отрасли:
 - Нефтегазовая
 - Морская
- Главные рынки
 - Европа
 - США
- Главные рынки
 - Азия
 - Ближний Восток





Производственные мощности



ООО «ТИ-СИСТЕМС» ИНЖИНИРИНГ И ПОСТАВКА ТЕХНОЛОГИЧЕСКОГО ОБОРУДОВАНИЯ

Интернет: www.tisys.ru www.tisys.kz www.tisys.by www.tesec.ru www.ти-системс.рф

Телефоны: +7 (495) 7774788, 7489626, (925) 5007155, 54, 65 Эл. почта: info@tisys.ru info@tisys.kz info@tisys.by

Машины и оборудование

- CNC controlled Press Brake Finn-Power E-Brake II E150-3100 (150 тонн)
- CNC plasmacutter Sato Satronic E3500 (200 A)
- Гильотинные ножницы (макс толщина 10 мм)
- CNC 4 вальцегига, макс толщина =20 мм
- TIG (6 шт.)
 - 1 x автоматический податчик
- MIG / MAG (14 шт.)
 - 7 x импульсный сварочный аппарат
- Поворотные платформы: 1.5Т, 3.5Т
- Рольганги: 10Т
- Профилегибочные станки (2 шт.)
- Сборочные столы Siegmund (3 шт.)
- Ленточнопильный станок (2 шт.)
- Прессовальный станок
- Рельефный сварочный аппарат
- Подъёмные краны: 2 x 3.2Т

Производственные материалы



- Углеродистая сталь (S235, S355, P265GH, P355NH)
- Нержавеющая сталь (AISI304L, AISI316L, AISI321)
- 16Mo3, 13CrMo4-5, 10CrMo9-10
- Кортеновская сталь А и В
- Дуплексная сталь
- Другие специальные материалы (253МА, 309, 310, 316Ti, 1.4436)



Представительства



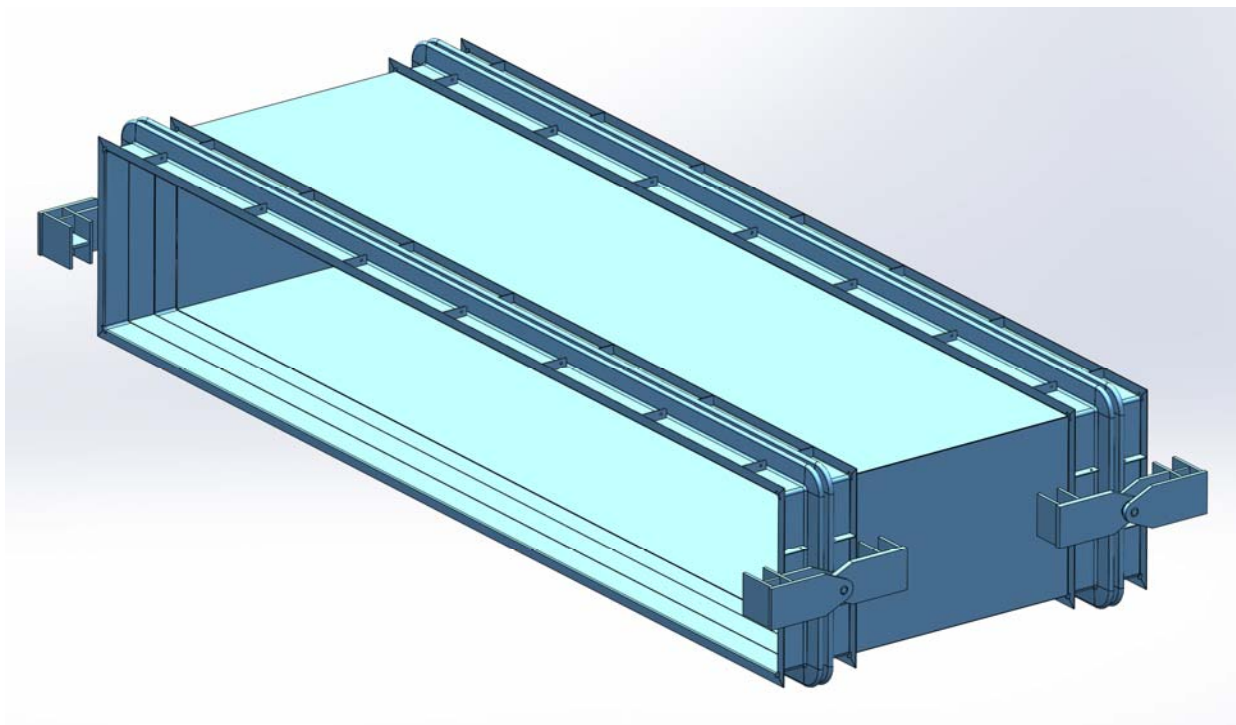
ООО «ТИ-СИСТЕМС» ИНЖИНИРИНГ И ПОСТАВКА ТЕХНОЛОГИЧЕСКОГО ОБОРУДОВАНИЯ

Интернет: www.tisys.ru www.tisys.kz www.tisys.by www.tesec.ru www.ти-системс.рф

Телефоны: +7 (495) 7774788, 7489626, (925) 5007155, 54, 65 Эл. почта: info@tisys.ru info@tisys.kz info@tisys.by

Представительства

- Кувейт
- ОАЭ
- Султанат Оман
- Королевство Бахрейн
- Государство Катар
- Индия
- Турция





Инвестиции 2017 - 2020

ООО «ТИ-СИСТЕМС» ИНЖИНИРИНГ И ПОСТАВКА ТЕХНОЛОГИЧЕСКОГО ОБОРУДОВАНИЯ

Интернет: www.tisys.ru www.tisys.kz www.tisys.by www.tesec.ru www.ти-системс.рф

Телефоны: +7 (495) 7774788, 7489626, (925) 5007155, 54, 65 Эл. почта: info@tisys.ru info@tisys.kz info@tisys.by

- Повышение эффективности работы
- Внедрение новых IT-технологий (проекты Microsoft, ERP и т.д.)
- HSE (Здоровье, Безопасность и Окружающая среда), OHSAS 18001
- 4 вальцегіба: мин диаметр 160 мм, толщина 4 мм
- 4 вальцегіба: толщина 20 мм, длина = 2000 ✓
- Рольганги 10Т ✓
- Сварочный цилиндр SAW или K-TIG или MAG или сварочный робот
- Сборочные столы ✓
- PED модуль H1
- Рациональное природопользование, ISO14001
- Торговые ярмарки: Elmia Subcontractor, SMM (2018)
- Собственные и арендованные помещения

Примеры готовой продукции



Примеры готовой продукции



Примеры готовой продукции

